

Catalogo Generale 2.3

Attrezzature
per la macellazione

Coltelleria

Attrezzature per la
trasformazione delle carni

techoalimenta
FOOD TECHNOLOGY



Attrezzature
per la macellazione

tecnoalimenta
FOOD TECHNOLOGY

Abbattibuoi

In conformità con la Direttiva Europea n° 1099/2009 sul benessere animale.



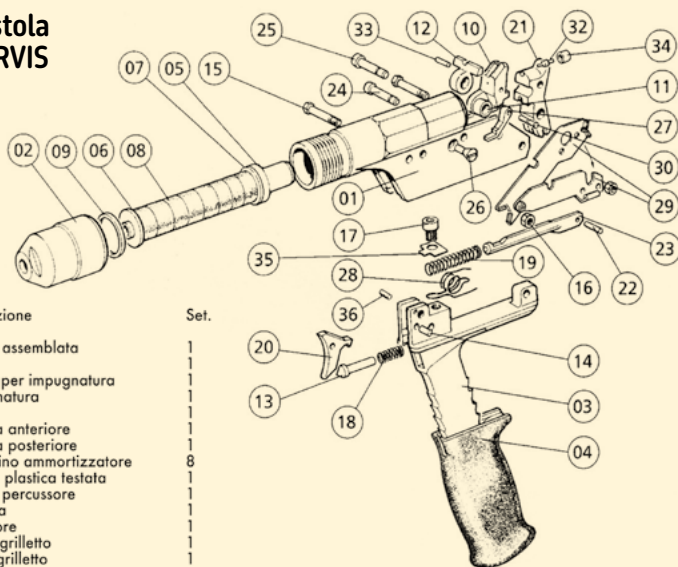
Abbattibuoi JARVIS Calibro 25

- Abbattibuoi adatto per ogni tipo di animale (bovini, suini, ovini).
- Disponibile standard calibro 25.
- Meccanismo a grilletto.
- Funzionamento con cartucce a salve.
- **Cartucce JARVIS .25 MARRONE** (conf 1000 pezzi) grana 2 per bovini e suini di piccole e medie dimensioni.
- **Cartucce JARVIS .25 VERDE** (conf 1000 pezzi) grana 3 per tutti i tipi di animali di medie dimensioni.
- **Cartucce JARVIS .25 GIALLO** (conf 1000 pezzi) grana 3.5 per bovini e suini di grosse dimensioni.

Caratteristiche tecniche :

- Peso kg 2,80 / 3,02
- Lunghezza 286/295 mm
- Diametro perno 11,4 mm
- Velocità media uscita 53/mt/sec

Ricambi per pistola abbattibuoi JARVIS



Ref. Codice	Descrizione	Set.	
01	1564/10	Canna assemblata	1
02	1564/90	Testata	1
03	1564/50	Anima per impugnatura	1
04	1564/60	Impugnatura	1
05	1564/85	Stilo	1
06	811	Ranella anteriore	1
07	812	Ranella posteriore	1
08	816	Gommino ammortizzatore	8
09	1564/47	Ghiera plastica testata	1
10	710/4	Blocco percussore	1
11	710/5	Boccola	1
12	710/6	Estrattore	1
13	710/10	Astina grilletto	1
14	710/11	Spina grilletto	1
15	710/13	Vite	2
16	710/26	Dado esagonale	2
17	710/14	Vite bloccaggio molla	1
18	710/15	Molla grilletto	1
19	710/16	Molla asta	1
20	710/17	Grilletto	1
21	710/18	Martello	1
22	710/20	Spina asta	1
23	710/22	Asta	1
24	710/23	Pivot blocco percussore	1
25	710/24	Pivot martello	1
26	710/25	Vite blocco	1
27	710/27	Leva blocco percussore	1
28	710/28	Molla lumaca	1
29	710/30	Piastra	1
30	710/31	Spina	1
32	710/33A	Percussore	1

Ref. Codice	Descrizione	Set.	
33	710/33B	Rivelto percussore	1
34	710/33D	Boccola percussore	1
35	1564/34	Rondella di bloccaggio	1
36	710/45	Spina blocca grilletto	1
*43	1564/20	Asta pulizia camera di scoppio	1
*44	1564/30	Scovolino per canna	1
*46	1564/40	Barra pulizia fondo canna	1
*47	1564/87	Utensile per spine	1
*49	246/49B	Chiave inglese	1
*50	999	Olio per manutenzione	1
*51	998	Grasso per manutenzione	1

CAL.	NUOVA COLORAZIONE CARTUCCIA		VECCHIA COLORAZIONE CARTUCCIA	
25	GRIGIO	1.25 Grani - 81 mg	ROSA	Animali di piccola taglia, agnelli, pollame
25	MARRONE	2.00 Grani - 130 mg	GIALLO	Ovini, maiali leggeri
25	VERDE	3.00 Grani - 194 mg	BLU	Maiali, bovini leggeri
25	GIALLO	3.50 Grani - 227 mg	ARANCIO	Maiali pesanti, bovini pesanti
25	BLU	4.00 Grani - 260 mg	NERO	Bovini molto pesanti, tori
25	ROSSO	4.50 Grani - 292 mg	VERDE	Grossi tori
25	NERO	6.00 Grani - 389 mg	ROSSO	Grossi tori
22	VERDE	1.25 Grani - 81 mg	ROSA	Animali di piccola taglia, agnelli, pollame
22	GIALLO	2.50 Grani - 162 mg	VIOLA	Ovini, maialini
22	BLU	3.00 Grani - 194 mg	VERDE	Maiali, bovini medio peso
22	ROSSO	4.00 Grani - 260 mg	ROSSO	Maiali pesanti, bovini pesanti
22	NERO	4.50 Grani - 292 mg	NERO	Bovini pesanti molto pesanti, tori

Le nuove colorazioni CIP* non cambiano il calibro e la potenza delle cartucce
 (*) Commissione Internazionale Permanente per l'uso e la manutenzione delle armi portatili

Abbattibuoi



Abbattibuoi MATADOR SS 3000 - Calibro 27

- Disponibile nella versione calibro 27.
- La pistola abbattibuoi più utilizzata grazie alle sue elevate prestazioni per potenza e velocità.
- Impugnatura a tubo che elimina il contraccolpo sulla mano distribuendolo su tutto il braccio.
- Sistema di raffreddamento.
- Limitato numero di pezzi di ricambio che contribuiscono al risparmio di costi di manutenzione.
- Funzionamento con cartucce:
- **Cartucce MATADOR CAL 27**
[conf da 500 pezzi].

Caratteristiche tecniche:

- Indicata per bovini, vitelli, tori, cavalli, suini, ovini, capre
- Peso kg 2.75 kg
- Lunghezza 310 mm
- Lunghezza perno con cartucce rosse 85 mm
- Max colpi consentiti 40000
- Durata massima 3 anni



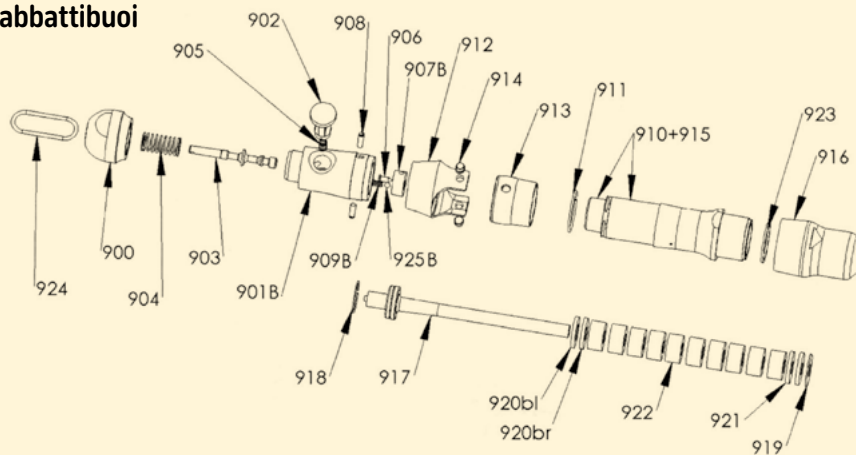
Abbattibuoi MATADOR HVL 3000 - Calibro 27

- Disponibile nella versione calibro 27.
- La pistola abbattibuoi più utilizzata grazie alle sue elevate prestazioni per potenza e velocità.
- Impugnatura a tubo che elimina il contraccolpo sulla mano distribuendolo su tutto il braccio.
- Sistema di raffreddamento.
- Limitato numero di pezzi di ricambio che contribuiscono al risparmio di costi di manutenzione.
- Funzionamento con cartucce:
- **Cartucce MATADOR CAL 27**
[conf da 500 pezzi].

Caratteristiche tecniche:

- Indicata per bovini e bovini di grandi dimensioni
- Alta velocità del perno di punzonatura per un sistema più potente specialmente su bovini di grandi dimensioni
- Riduzione del 30% di contraccolpo rispetto alla pistola Matador standard
- Peso kg 2.86 kg
- Lunghezza 330 mm
- Lunghezza perno con cartucce rosse 93 mm
- Max colpi consentiti 40000
- Durata massima 3 anni

Ricambi per pistola abbattibuoi MATADOR SS 3000



Codice	Descrizione	Set.	Codice	Descrizione	Set.
900	Ghiera impugnatura	1	915	Canna silenziatore	1
901B	Impugnatura di sicurezza	1	916	Prolunga canna	1
902	Fermo di percussione	1	917	Punzone	1
903	Martelletto di percussione	1	918	Segmento tenuta punzone	1
904	Molla Martelletto	1	919	Rondella anteriore metallo	1
905	Molla Fermo	1	920 Mar.	Rondella posteriore	1
906	Percussore cartuccia	1	920 Blu	Rondella posteriore	1
907 B	Porta-fondello di espulsione	1	921	Rondelle anteriori	2
908	Spine di ritegno	2	922	Anelli ad elastomeri	10
909 B	Molle di bloccaggio	1	922	Anelli ad elastomeri vers. HVL	11
910	Perno di chiusura camera	1	923	Giunto di bloccaggio	1
911	Anello di chiusura Fermo	1	924	Cavo di caricamento	1
912	Testa di oscillazione	1	925 B	Sfere di bloccaggio	1
913	Boccola di accoppiamento	1	926	Viti di riferimento	1
914	Perni di accoppiamento	2			

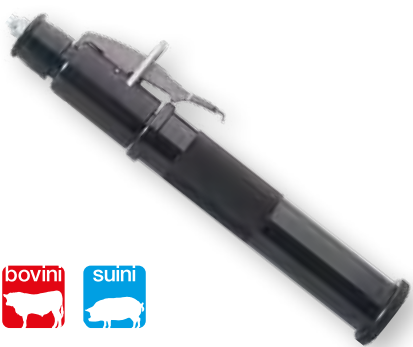
COLORAZIONE CARTUCCIA

PESO

CATEGORIA (ETÀ)

BLU - grana 4	Animali peso maggiore di 850 kg	Tori, buoi e giovani bovini (condizioni eccezionali)
ROSSO - grana 3.5	Animali peso minore di 850 kg	Tori (<3 anni), buoi, giovani bovini, vacche e giovenche
GIALLO - grana 3	Suini e animali più piccoli	Vacche, piccole giovenche, vitelli, cavalli, ovini e caprini

Abbattibuoi



Abbattibuoi DICK Calibro 380

- Disponibile nella versione calibro 380.
- Azionamento tramite leva di scatto.
- Funzionamento con cartucce:
- **Cartucce FIOCCHI CAL 380** (conf da 50 pezzi).



Abbattibuoi BLITZ Calibro 380

- Disponibile nella versione nichelato calibro 380.
- Facile da utilizzare a stilo captivo.
- Funzionamento con cartucce:
- **Cartucce FIOCCHI CAL 380** (conf da 50 pezzi).



Abbattibuoi CASH MAGNUM KNOCKER rito islamico

- Disponibile calibro 25.
- Meccanismo a grilletto ma con stilo non penetrante in conformità con requisiti di macellazione religiosa.
- Facile da usare e di semplice manutenzione.
- Design robusto e di veloce utilizzo.
- Funzionamento con cartucce:
- **Cartucce CASH .25 NERO** (conf 1000 pezzi) grana 4 per bovini di piccole dimensioni.
- **Cartucce CASH .25 VERDE** (conf 1000 pezzi) grana 4.5 per bovini di medie dimensioni.
- **Cartucce CASH .25 ROSSO** (conf 1000 pezzi) grana 6 per bovini di grosse dimensioni.



Cartucce FIOCCHI

- Calibro 380 ROSSO.
- Calibro 22 VERDE.
- Calibro 22 ROSSE.



Cartucce MATADOR

- Calibro 27 ROSSE.
- Calibro 27 NERE.



Cartucce CASH / JARVIS

- Calibro 22 VERDE.
- Calibro 22 PORPORA.
- Calibro 22 NERE.
- Calibro 25 GIALLE.
- Calibro 25 BLU.
- Calibro 25 ARANCIANI.

SUPERSECURITEST CON REGISTRAZIONE DATI: tester per la sicurezza della vs pistola abbattibuoi

- Affidabile facile da utilizzare, uno strumento indispensabile per controllare in qualsiasi momento l'efficacia della Vostra pistola.
- Veloce e sicuro in conformità con le nuove direttive europee in vigore.
- Risparmio di tempo e di costi di manutenzione.
- Può essere utilizzato sui più diffusi abbattibuoi presenti sul mercato. Grazie ad una gamma completa di adattatori per le varie tipologie di abbattibuoi [Matador, Cash, Blitz].
- In conformità con la Direttiva Europea n° 1099/2009 sul benessere animale.



Si eseguono test e prove di sparo per verificare l'efficacia della pistola abbattibuoi in base ai controlli periodici previsti dalla normativa sul benessere animale n° 1099/2009.

Accessori per chiusura esofago e retto



Anelli chiusura retto in lattice naturale atossico

Diametro 12 mm.
Confezione da 3000 pz.



Anelli chiusura esofago in lattice naturale atossico

Diametro 5 mm.
Confezione da 5000 pz.

Esofago



CLIPS

- Clips per chiusura esofago.
- Di colore blu, bianco e nero indispensabili per evitare la contaminazione della carne.
- Studiate per una perfetta e veloce chiusura dell'esofago in materiale infrangibile.
- Sistema sicuro e di facile applicazione grazie anche alla pinza manuale per l'applicazione.

DISPENSER

Per un comodo e pratico utilizzo è consigliato l'uso del dispenser. Capacità da 250 o 500 pezzi.



Esofago



Sistema AIR CLIP 800

- Nuovo modello air clip 800 s progettato per applicare le clips.
- Funzionamento pneumatico 8 bar.
- Consumo d'aria 8 lt/ciclo.
- Lunghezza 1062 mm - larghezza 45 mm spessore 240 mm.



Pinza manuale per anelli esofago

Pinza manuale indicata per inserire gli anelli di chiusura esofago nell'apposito apparecchio.



Attrezzo per chiusura esofago bovini

Attrezzo per una facile chiusura dell'esofago in tempi ristretti. Ideale per la chiusura con clip.



Retto / Orecchie



Pinza pneumatica per anelli chiusura retto

Pinza a funzionamento pneumatico utilizzata per espandere e installare gli anelli chiusura. Costruita interamente in acciaio inox per la massima igiene.

Leggera e flessibile per il massimo confort di utilizzo da parte dell'operatore.

- Pressione di lavoro 6.2 -6.9 bar.
- Consumo di aria 0.74 litri.
- Dimensioni dell'apertura [97x99 mm - 102x114 mm].
- Impugnatura di comando pneumatica.
- Peso kg 1.6.



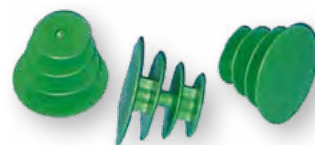
Sacchetti chiusura per retto

- Materiale: Idpe.
- Misura: cm 49x30.
- Confezioni: 2000 pz.

Sacchetti per orecchie bovini

- Confezioni: 2000 pz.

Tappi



Tappo occipitale in plastica testa bovino

- Tappo occipitale in plastica verdi confezione da 2000 pezzi.



Tappo occipitale in spugna testa bovino

- Tappo occipitale in spugna blu confezione da 1000 pezzi.



Tappo frontale in plastica testa bovino

- Tappo frontale in plastica rossi confezione da 2000 pezzi.
- Tappo frontale in plastica testa bovina TFM. Confezione da 1000 pezzi.

Stimolatori manuali



Pungolo tascabile rettangolare

- Funzionamento a batteria con pulsante, è sufficiente agire sul pulsante posto a lato dell'apparecchio.
- Massima sicurezza per l'operatore, gli elettrodi devono essere posizionati sull'animale per garantirne la movimentazione.
- Pratico, maneggevole ed efficace.



Pungolo tubolare

- Funzionamento a batteria con pulsante, è sufficiente agire sul pulsante posto a lato dell'apparecchio.
- Massima sicurezza per l'operatore, gli elettrodi devono essere posizionati sull'animale per garantirne la movimentazione.
- Pratico, maneggevole ed efficace.
- Disponibile: 50 / 70 / 90 cm.



Pungolo manuale movet

- Funzionamento manuale, è sufficiente battere l'animale con il pungolo producendo quindi rumore stimolandone la movimentazione.
- Pratico e facile da utilizzare.



Pungolo elettrico KAWE con prolunga e batterie

- Funzionamento elettrico con batterie ricaricabili.
- Design robusto e maneggevole.
- Dispositivo elettrico, nessun consumo di parti meccaniche.
- Performance elevate e in assoluta sicurezza.
- Prolunga da 75 cm.

Storditori e pinze per stordimento



In conformità con la Direttiva Europea n° 1099/2009 sul benessere animale.



Quadro di stordimento FREUND E6

Storditore elettronico

Storditore elettronico, ad alta frequenza, a corrente costante, abilitato al cloud. Misurazione impedenza animale e tensione massima 400 Volt

- 8 programmi preinstallati, espandibili fino a 24 programmi straordinari
- 3 programmi programmabili individualmente
- Display LCD con 40 simboli per indicazione in tempo reale di tensione/corrente/frequenza/programma
- rampa di frequenza lineare, senza brusche gradazioni
- segnale acustico per il tempo di stordimento minimo (regolabile)
- indicazione visiva di errori e fine dello stordimento
- 6 comodi pulsanti per la selezione e la programmazione dei programmi
- compatibile con la rete, connessione Ethernet RJ45
- seconda uscita per elettrodo cardiaco separato
- è possibile la programmazione remota dei set di dati dei parametri tramite un'interfaccia web
- memoria dati interna per ulteriore backup dei dati
- è conforme all'attuale regolamento sulla macellazione per la protezione degli animali CE n. 1099/2009

Caratteristiche tecniche:

- Peso: 13 kg
- Voltaggio: 90 - 260 V
- Potenza : 600 Watt (50 Hz)
- Protezione: 44 IP
- Uscita elettronica
- Corrente alternata: 2,5 Amp



Quadro di stordimento FREUND E8

Storditore elettronico

Dispositivo di stordimento elettronico, ad alta frequenza, a corrente costante con refrigeratore, [abilitato al cloud] per l'industria. Adatto anche per stordire animali in trappole per stordimento

- 8 programmi di stordimento preinstallati, adattabili individualmente
- Può essere esteso fino a 24 programmi di stordimento
- Display LCD con 40 caratteri per la visualizzazione in tempo reale di numero di programma, corrente, tensione, frequenza e tempo di stordimento
- Rampa di frequenza lineare, senza gradazione brusca
- Display acustico e visivo per errori e fine dello stordimento
- 6 comodi pulsanti per la selezione e la programmazione del programma
- elettrodo cardiaco pneumatico
- Compatibile con la rete (Ethernet RJ45)
- Seconda uscita per elettrodo cardiaco separato
- Programmazione remota dei set di dati dei parametri possibile tramite un'interfaccia Web
- Accesso ai dati di stordimento tramite l'interfaccia Web con statistiche giornaliere/settimanali/mensili
- Archiviazione dati interna per backup aggiuntivo
- Accoppiamento dei dati di stordimento di due storditori tramite controllo master/slave (tutti i dati di una procedura di stordimento in un diagramma)
- Uscita di controllo per pinze di stordimento pneumatiche ed elettrodo cardiaco pneumatico

Caratteristiche tecniche

- Peso 13 kg
- Voltaggio 90-260v
- Potenza 600 watt (50 Hz)
- Protezione 44 IP

Tenaglia di stordimento ZK 1

Impugnatura in plastica, cavo a spirale e presa CEE



Elettrodi per tenaglia



E1.0
STANDARD



E11
STANDARD CON 2 PUNZONI

Storditori e pinze per stordimento



In conformità con la Direttiva Europea n° 1099/2009 sul benessere animale.

Quadri di stordimento ROBSET

RobSet 13 RobSet F e RobSet FT sono le apparecchiature per lo stordimento animali proposti dalla linea RobSet, due sistemi di stordimento per soddisfare le diverse esigenze del settore.

Storditore ROBSET FT

Storditore funzionale, efficiente e pratico con trasformatore di isolamento idoneo per abbattimento di suini, ovini e avicunicoli.

- Massima efficienza, sicurezza e praticità d'uso.
- Comoda manopola per la regolazione della corrente con visualizzazione della tensione erogata nel momento dello stordimento.
- Assoluta esclusione di residui di sangue all'interno dei tessuti dell'animale.
- Nessun danneggiamento di organi e tessuti dell'animale.
- Assenza di dispersione di tensione garantita dall'esclusivo trasformatore di isolamento.
- Massima concentrazione della potenza elettrica sulle pareti temporali dell'animale da stordire.
- Massimo livello di sicurezza per l'operatore.

Lo storditore è completo di kit per la registrazione dei dati di stordimento.

Display separati per la visualizzazione contemporanea dei valori di tensione di stordimento, della corrente di stordimento e della corrente impostata: i dati sono ben visibili sul frontale dell'apparechiatura.

- Valutazione preventiva del valore di resistenza dell'animale applicando su di esso una bassa tensione parzializzata con blocco dello stordimento in caso non si arrivi al valore impostato.
- Impostazione della corrente di stordimento su due scale in funzione dei diversi tipi di animali da abbattere con mantenimento automatico del valore impostato anche al variare dei parametri elettrici dell'animale stesso

Registrazione fino a 99999 abbattimenti.

Soddisfa la direttiva europea CE 1099/2009 - Metodo Elettrico.



Storditori e pinze per stordimento



Pinze in acciaio inox per suini ovini e polli mod. MAXI / MIDI / PN

Queste apparecchiature vanno usate manualmente e servono per applicare alle tempie degli animali (suini, ovini e avicunicoli), attraverso due elettrodi, una tensione elettrica tale da indurre il passaggio di una corrente in grado di stordire prima dell'abbattimento.

Disponibili nei modelli MAXI per suini medio-piccoli, MIDI per ovini e caprini e PN adatta per polli e tacchini. Sono prodotte con tubolari in acciaio inox; le impugnature in plastica sono in materiale isolante dotate di pulsante Uomo Presente (tipo 1: senza logica per il controllo della contemporaneità, per tutti i modelli) con contatti in argento montati su balestre di bronzo fosforoso.

I collegamenti elettrici degli elettrodi passano all'interno dei bracci; una spia luminosa, ben visibile all'operatore, posta sull'impugnatura, indica, una volta premuto il pulsante, il passaggio di corrente tra gli elettrodi. Gli elettrodi sono in acciaio inox e montati su robuste ga-

nasce in materiale isolante. La connessione fra quadro elettrico e pinza porta elettrodi avviene tramite un cavo lungo 5 metri con connettore a 3 vie. Grosso occhiello per poter appendere la pinza all'altezza di lavoro. Paramano in materiale plastico.



Pinza universale in alluminio

La Pinza Universale in alluminio deve essere usata manualmente.

Serve per applicare alle tempie degli animali (suini, ovini, avicunicoli), attraverso due elettrodi, una tensione elettrica tale da indurre il passaggio di una corrente in grado di stordirli prima dell'abbattimento. E' costruita con tubolari in alluminio; le impugnature sono in plastica isolante e dotate di LED. Nella fase attiva di stordimento il LED presenta luce fissa che si spegne a stordimento finito.

I collegamenti elettrici degli elettrodi passano all'interno dei bracci.

Gli elettrodi sono in acciaio inox e montati su robuste ganasce in materiale isolante.

Il pulsante Uomo Presente (tipo 1: senza logica per il controllo della contemporaneità) ha punterie in argento montate su balestre di bronzo fosforoso per

garantire la sicurezza nel caso di contatti casuali con gli elettrodi.

La connessione tra quadro elettrico e pinza porta elettrodi avviene tramite un cavo lungo 5 metri con connettore a 3 vie. Grosso occhiello per poter appendere la pinza all'altezza di lavoro. Paramano in materiale plastico.



Pepsina in polvere

La pepsina è il principale enzima naturale trovato nei succhi gastrici di tutti i mammiferi. Si tratta di una proteasi acida che viene estratta dalla mucosa dello stomaco

- La pepsina viene prodotta seguendo i più alti standard tecnici, materiali asettici e severe ispezioni da parte del ministero dell'agricoltura
- Destinata all'industria alimentare per i preparati di mix coagulanti
- Utilizzata nei laboratori di analisi chimiche come reagente per eseguire la ricerca delle trichine nella carne suina

Pepsina 1 : 10.000 fornita in confezioni da 1 kg



Attrezzature e seghe per macellazione bovina - suina - ovina - avicola - equina - ittica



Segamezzene JARVIS BUSTER IV

Segamezzene a nastro per suini e bovini. Tecnologia ultracollaudata per la massima affidabilità. Studiata per il settore suino e bovino.

Ideale per impianti medi e grandi. Sistema guidalama rinforzato per la massima durata. Realizzata con superfici lisce per una facile pulizia; completamente apribile per il lavaggio interno.

Telaio anti-torsione ultra sottile per la migliore visibilità durante il lavoro. Doppio comando e sistema di controllo chiusura porte per la massima sicurezza dell'operatore.

Caratteristiche tecniche:

- Potenza motore: 3.3 Hp / 2500 W
- Tensione di esercizio: 42V / 50 Hz trifase
- Capacità fino a 400 capi/ora suini fino a 180 capi/ora bovini
- Distanza tra i guidalama: 451 mm
- Lunghezza lama: 3014 mm
- Ingombro: 1372 mm
- Peso: 86 Kg

Accessori a richiesta:

- Bilanciatore 9443
- Quadro elettrico con trasformatore
- Lame di ricambio 3015



Segamezzene JARVIS BUSTER V

Segamezzene a nastro con sterilizzazione automatica come la sega Buster VI ST per bovini di tutte le taglie. Tecnologia ultracollaudata per la massima affidabilità. Studiata per il settore bovino ed equino.

Ideale per grosse carcasse. Sistema guidalama rinforzato per la massima durata. Realizzata con superfici lisce per una facile pulizia; completamente apribile per il lavaggio interno.

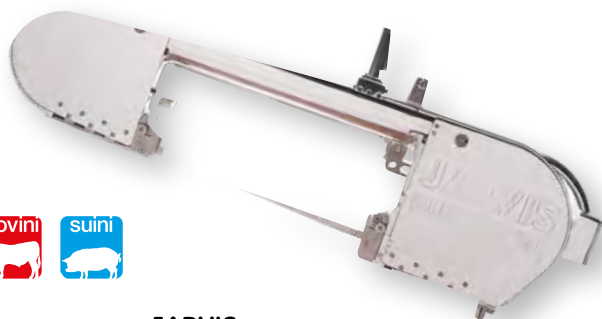
Telaio anti-torsione ultra sottile per la migliore visibilità durante il lavoro. Doppio comando e sistema di controllo chiusura porte per la massima sicurezza dell'operatore.

Caratteristiche tecniche:

- Potenza motore: 3.3 Hp / 2500 W
- Tensione di esercizio: 42V / 50 Hz trifase
- Capacità fino a 180 capi / ora
- Distanza tra i guidalama: 502 mm
- Lunghezza lama: 3226 mm
- Ingombro: 1448 mm
- Peso: 88.9 Kg

Accessori a richiesta:

- Bilanciatore 9444
- Quadro elettrico con trasformatore
- Lame di ricambio 3230



Segamezzene JARVIS BUSTER VI / BUSTER VI-ST

Segamezzene autosterilizzante per suini, scrofe e bovini. Ultima tecnologia e design per la massima ergonomia. Studiata inizialmente per il settore suino (Buster VI), con la versione allungata ST è divenuta adatta anche per scrofe e bovini.

Ideale per tutti i tipi di impianti. Sistema interno di sterilizzazione ad acqua calda. Realizzata con superfici lisce per una facile pulizia; completamente apribile per il lavaggio interno.

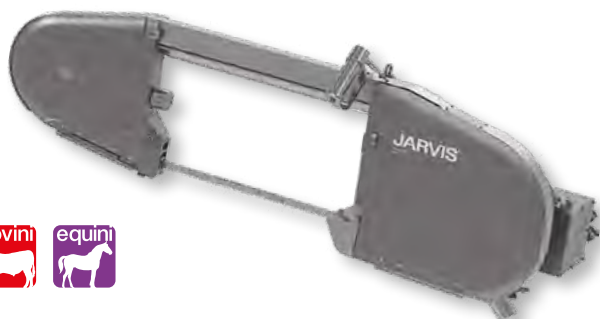
Telaio anti-torsione ultra sottile per la migliore visibilità durante il lavoro. Doppio comando e sistema di controllo chiusura porte per la massima sicurezza dell'operatore.

Caratteristiche tecniche:

- Potenza motore 3.0 Hp / 2237 W
- Tensione di esercizio 42V / 50 Hz trifase
- Capacità fino a 400 capi / ora suini fino a 200 capi / ora scrofe fino a 100 capi / ora bovini
- Distanza tra i guidalama: 435 mm [594 mm]
- Lunghezza lama: 2845 mm [3141 mm]
- Ingombro: 1295 mm [1454 mm]
- Peso: 56 Kg [63 Kg]

Accessori a richiesta:

- Bilanciatore 9524-9525
- Quadro elettrico con trasformatore
- Lame di ricambio 2845 [Buster VI]
- Lame di ricambio 3150 [Buster VI-ST]



Segamezzene JARVIS BUSTER IX

Nuova segamezzene autosterilizzante Jarvis. Esclusiva tecnologia unita ad un inedito design. Ideale per impianti medi e grandi.

Nuovo design studiato per il settore bovino ed equino.

Ideale per grosse carcasse. Sistema di sterilizzazione interno a passaggio di acqua calda.

Realizzata con superfici lisce per una facile pulizia; completamente apribile per il lavaggio interno.

Telaio anti-torsione ultra sottile per la migliore visibilità durante il lavoro.

Caratteristiche tecniche:

- Potenza motore: 3.3 Hp / 2500 W
- Tensione di esercizio: 42V / 50 Hz trifase
- Capacità fino a 180 capi / ora
- Distanza tra i guidalama: 502 mm
- Lunghezza lama: 3226 mm
- Ingombro: 1448 mm
- Peso: 88.9 Kg

Accessori a richiesta:

- Bilanciatore 9451
- Quadro elettrico con trasformatore
- Lame di ricambio 3226

Attrezzature e seghe per macellazione bovina - suina - ovina - avicola - equina - ittica



Sega sterno JARVIS EBS-1

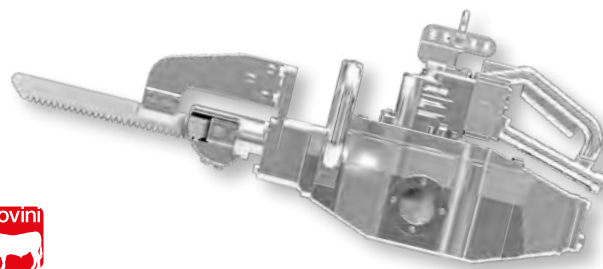
Sega sterno per bovini a funzionamento elettrico. Particolarmente indicata per impianti medio-piccoli.
Motore elettrico in bassa tensione per la massima resa. Alta produttività.
Taglio sterno in 4 secondi. Maneggevole, peso bilanciato.
Manutenzione estremamente ridotta.
Silenziosa, meno di 85 dB.
Adatta a bovini ed equini.

Caratteristiche tecniche:

- Velocità lama: 191 mt/min
 - Tempo medio operazione: 4 sec.
 - Lunghezza Totale: 762 mm [con lama da 290mm]
 - Peso: 24 kg
 - Potenza Motore: 1400 W / 1,9 Hp
 - Tensione di esercizio: 42 V trifase
- Quadro elettrico trasformatore a richiesta

Accessori a richiesta:

- Bilanciatore 9364
- Lama di ricambio
- Quadro elettrico con trasformatore



Sega sterno JARVIS MG1-E

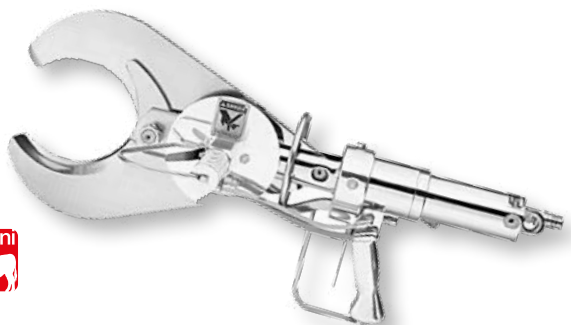
Sega sterno per bovini a funzionamento elettrico. Alto rendimento, particolarmente indicata per impianti medio-grandi.
Potente motore elettrico per la massima resa. Alta produttività.
Taglio sterno in 3 secondi. Maneggevole, peso bilanciato.
Manutenzione ridotta grazie al sistema di trasmissione a bagno d'olio.
Silenziosa, meno di 85 dB.
Adatta a bovini ed equini.

Caratteristiche tecniche:

- Velocità lama: 275 mt/min
 - Tempo medio operazione: 3 sec.
 - Lunghezza Totale: 838 mm [con lama da 290mm]
 - Peso: 20,4 kg
 - Potenza Motore: 1400 W / 1,9 Hp
 - Tensione di esercizio: 42 V trifase
- Quadro elettrico trasformatore a richiesta

Accessori a richiesta:

- Bilanciatore 9363
- Lama di ricambio



Cesoia tranciagambe bovini JARVIS CL1

Cesoia idraulica per il taglio di corna e zampe nel settore bovino. Lame indeformabili per la massima resa.
La migliore macchina per il taglio di zampe anteriori e posteriori sulle giunture o sull'osso.
Straordinaria maneggevolezza grazie al peso bilanciato.
Manutenzione ridotta grazie al sistema di ingrassatori sui perni snodo.
Lame di acciaio ad alta resistenza con esclusivo sistema anti-torsione.
Materiali anticorrosione per la massima igiene.

Caratteristiche tecniche:

- Forza di taglio: 44 Kn
- Tempo medio operazione: 1,5 sec.
- Apertura lame in punta: 102 mm
- Apertura lame al centro: 146 mm
- Lunghezza Totale: 813 mm
- Peso: 17,2 kg
- Centrale Idraulica:
 - Alimentazione: 400V trifase
 - Serbatoio Olio: 20 litri
 - Lunghezza Tubi Flex: a richiesta
 - Quadro elettrico con pulsantiera B.T

Accessori a richiesta:

Bilanciatore 9358-9362-9431



Cesoia tranciagambe suini/ovini JARVIS HTC80

Cesoia idraulica per il taglio di zampe nel settore suino e ovino. Adatta anche al taglio di piccole corna ovine.
Alta resa in ogni situazione: veloce e precisa.
Straordinaria maneggevolezza grazie al peso contenuto.
Manutenzione ridotta grazie al sistema di ingrassatori sui perni snodo.
Lame di acciaio ad alta resistenza con esclusivo sistema anti-torsione.
Materiali anticorrosione per la massima igiene.

Caratteristiche tecniche:

- Doppio comando
- Forza di taglio: 10,9 Kn
- Tempo medio operazione: 0,7 sec.
- Apertura lame in punta: 80 mm
- Lunghezza Totale: 406 mm
- Peso: 4,8 kg
- Centrale Idraulica:
 - Alimentazione: 400V trifase
 - Serbatoio Olio: 30 litri
 - Lunghezza Tubi Flex: a richiesta
 - Quadro elettrico con pulsantiera B.T.

Accessori a richiesta :

Bilanciatore 9338

Attrezzature e seghe per macellazione bovina - suina - ovina - avicola - equina - ittica



Coltello scuoiatore pneumatico bovini JARVIS JCIIIA

Coltello scuoiatore a funzionamento pneumatico per Bovini, Ovini e Suini. Brevetto Internazionale unito a designe e semplicità d'uso. Straordinaria qualità di rendimento per il migliore risultato senza tagli o incisioni della pelle. L'alta efficacia riduce al minimo l'affaticamento dell'operatore. Semplice collegamento al circuito dell'aria compressa. Leggero e Flessibile, progettato per una lunga durata. Manutenzione Ridotta. Motore ad alto rendimento e lame inossidabili.

Caratteristiche tecniche:

- Pressione di Esercizio: 6,2 BAR
- Velocità Lama: 7000 oscillazioni/minuto
- Consumo di Aria: 0,34 M3/minuto
- Diametro Lama: 110 mm
- Lunghezza Totale: 330 mmm
- Peso: 1,3 kg

Accessori a richiesta:

- Bilanciatore 9340
- Lama di ricambio 130 denti
- Lama di ricambio 72 denti



Sega circolare JARVIS SEC 180-4

Troncatrice multiuso adatta allo scolonnamento. Potente motore elettrico a doppio isolamento e robusta meccanica per la massima affidabilità. Ideale per il settore bovino e suino. Può lavorare con prodotto appeso o su banco. Taglio di sezionatura, sgrassatura, scolonnamento, prosciutti, spalle, ossi. Freno meccanico. Lama a lunga durata. Motore monofase a doppio isolamento, alta efficienza. Costruzione particolarmente robusta e manutenzione semplificata.

Caratteristiche tecniche:

- Potenza Motore: 1.9 Hp / 1400 W
- Tensione di esercizio: 230 V / 50 Hz / 1 fase
- Velocità lama: 1650 rpm
- Diametro lama: 180 mm
- Profondità di taglio: 66 mm
- Lunghezza: 546 mm
- Vibrazione: inferiore a 126 dB | 2 m/s²
- Rumorosità: inferiore a 85 dBa [a 1 metro]
- Peso: 6.6 Kg

Accessori a richiesta:

- Bilanciatore 9338
- Lama di ricambio 98 denti



Sega circolare JARVIS SEC 230.02

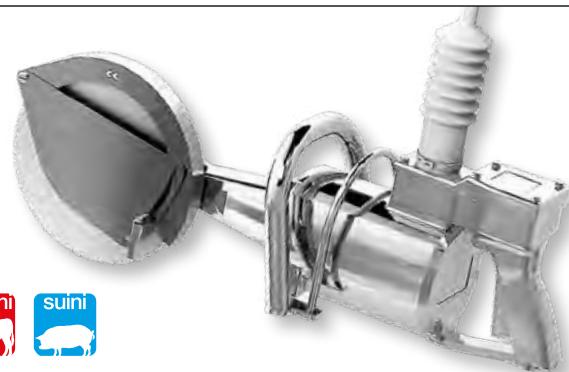
Troncatrice multiuso adatta allo scolonnamento. Potente motore elettrico a doppio isolamento e robusta meccanica per la massima affidabilità. Ideale per il settore bovino e suino. Può lavorare con prodotto appeso o su banco. Taglio di sezionatura, sgrassatura, scolonnamento, prosciutti, spalle, ossi. Freno meccanico. Lama a lunga durata. Motore monofase a doppio isolamento, alta efficienza. Costruzione particolarmente robusta e manutenzione semplificata.

Caratteristiche tecniche:

- Potenza Motore: 2.4 Hp / 1800 W
- Tensione di esercizio: 230 V / 50 Hz / 1 fase
- Velocità lama: 1300 rpm
- Diametro lama: 180 mm
- Profondità di taglio: 75 mm
- Lunghezza: 572 mm
- Vibrazione: inferiore a 1.3 m/s²
- Rumorosità: inferiore a 85 dBa [a 1 metro]
- Peso: 10 Kg

Accessori a richiesta:

- Bilanciatore 9340
- Lama di ricambio 130 denti
- Lama di ricambio 72 denti



Sega circolare JARVIS SEC 230.04 EU

Troncatrice multiuso adatta allo scolonnamento. Potente motore elettrico senza manutenzione e robusta meccanica per la massima affidabilità. Ideale per il settore bovino e suino. Può lavorare con prodotto appeso o su banco. Taglio di sezionatura, sgrassatura, scolonnamento, prosciutti, spalle, ossi. Freno meccanico o elettronico. Lama a lunga durata. Disponibile in versione monocomando o bi-comando. Costruzione particolarmente robusta e manutenzione semplificata.

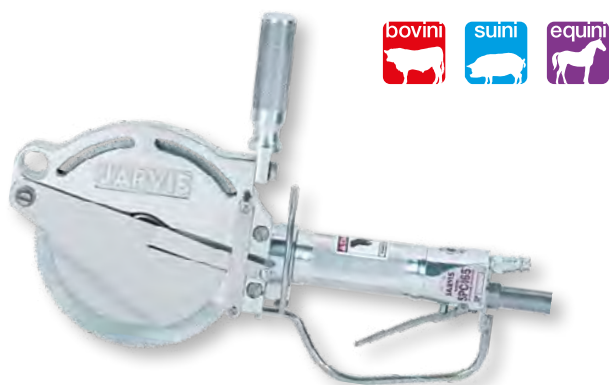
Caratteristiche tecniche:

- Potenza Motore: 2.25 Hp / 1700 W
- Tensione di esercizio: 42 V / 50 Hz 3 fasi
- Velocità lama: 1350 rpm
- Diametro lama: 230 mm
- Profondità di taglio: 75 mm
- Lunghezza: 610 mm
- Vibrazione: inferiore a 108 dB 0.25 m/s²
- Rumorosità: inferiore a 80 dBa [a 1 metro]
- Peso: 18 Kg

Accessori a richiesta:

- Bilanciatore 9362
- Lama di ricambio 130 denti
- Lama di ricambio 72 denti

Attrezzature e seghe per macellazione bovina - suina - ovina - avicola - equina - ittica



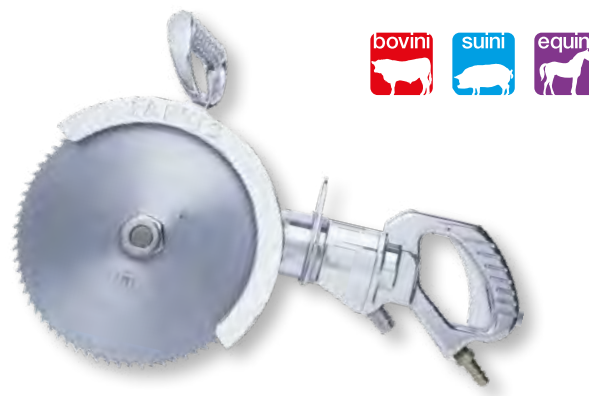
Sega circolare SPC 140- 165

Troncatrice circolare multiuso a funzionamento pneumatico. Motore ad alta efficienza per la massima affidabilità. Ideale per il settore bovino, suino ed equino. Può lavorare con prodotto appeso o su banco.

Taglio quarti, lavorazione a caldo e freddo, costole, prosciutto, spalla. Profondità di taglio regolabile. Leggera e manovrabile. Lama con arresto immediato. Particolarmente adatta alle lavorazioni di incisione ossi e carne.

Caratteristiche tecniche:

- Potenza Motore: 630 W
- Pressione di esercizio: 6.2 bar
- Velocità lama: 1775 rpm
- Diametro lama: 140/165 mm
- Profondità di taglio: 38/51 mm
- Lunghezza: 419 mm
- Vibrazione: inferiore a 122 dB | 1.26 m/s²
- Rumorosità: inferiore a 88 dBA (a 1 metro)
- Peso: 2.65 Kg



Sega circolare MCS 300

Troncatrice circolare multiuso a funzionamento pneumatico. Motore ad alta efficienza per la massima affidabilità. Ideale per il settore bovino, suino ed equino. Può lavorare con prodotto appeso o su banco.

Taglio di sezionatura, sgrassatura, prosciutti, spalle. Alta profondità di taglio. Leggera e manovrabile. Lama con arresto immediato. Costruzione particolarmente robusta e manutenzione semplificata.

Caratteristiche tecniche:

- Potenza Motore: 2.0 Hp / 1500 W
- Pressione di esercizio: 6.1 bar
- Portata d'aria richiesta: 1.9 m³/min
- Velocità lama: 1150 rpm
- Diametro lama: 229/267/305 mm
- Profondità di taglio: 76/86/111 mm
- Lunghezza: 577/589/615 mm
- Vibrazione: inferiore a 125 dB | 1.78 m/s²
- Rumorosità: inferiore a 91 dBA (a 1 metro)
- Peso: 7 Kg



Sega quarti JARVIS SER 04

Troncatrice con lama a movimento alternato adatta al taglio dei quarti. Potente motore elettrico a doppio isolamento e robusta meccanica per la massima affidabilità. Ideale per il settore bovino, può lavorare anche con suini, ovini e vitelli.

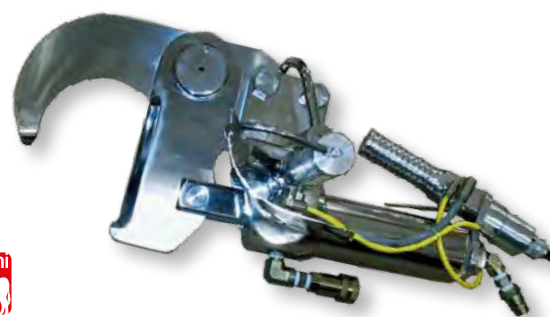
Taglio quarti anteriori, stinco, sgrassatura. Vibrazioni drasticamente ridotte rispetto a modelli di pari categoria. Motore monofase a doppio isolamento, alta efficienza. Robusta costruzione e manutenzione semplificata.

Caratteristiche tecniche:

- Potenza Motore: 1.9 Hp / 1400 W
- Tensione di esercizio: 230 V / 50 Hz 1 fase
- Velocità lama: 6500 cpm
- Corsa lama: 41 mm
- Lunghezza lama: 203 mm 300 mm / 406 mm
- Lunghezza [senza lama]: 521 mm
- Vibrazione: ant.: 6 m/s² - 135 dB post.: 8.3 m/s² - 95 dB
- Rumorosità: 93.5 dBA (a 1 metro)
- Peso: 8.4 Kg

Accessori a richiesta

- Bilanciatore 9339
- Lama di ricambio



Cesoia corna bovini 50D-1

Cesoia idraulica per il taglio di corna e zampe nel settore bovino. Massima potenza di taglio. Ideale per: taglio corna rasente al cranio, taglio zampe anteriori e posteriori. Veloce: con un ciclo di 2,1 secondi; è adatta ad ogni impiego, anche quando un solo operatore agisce sia sulle corna che sulle zampe anteriori. Con 51 Kn di potenza alla lama ed una centrale idraulica con motore da 10 Hp non teme i carichi più gravosi. Quadro elettrico con controllo pneumatico bimanuale per la massima sicurezza e pulsantiera di comando in B.T. Robusta costruzione in acciaio inox e lame a lunga durata studiate per il taglio delle corna di ogni dimensione.

Caratteristiche tecniche:

- Forza di taglio: 51 Kn
- Tempo medio operazione: 2,1 sec.
- Apertura lame: 14 mm
- Lunghezza Totale: 610 mm
- Peso: 27 kg

Centrale Idraulica:

- Alimentazione: 400V trifase
- Serbatoio Olio: 80 litri
- Lunghezza Tubi Flex: a richiesta
- Quadro elettrico: con pulsantiera B.T.

Attrezzature e seghe per macellazione bovina - suina - ovina - avicola - equina - ittica



Cesoia ali e collo

Cesoia pneumatica per il taglio di ali, collo e zampe nel settore avicolo. Alta resa in ogni situazione: veloce e leggera. Straordinaria maneggevolezza grazie alla impugnatura ergonomica. Manutenzione ridotta grazie al sistema di ingrassatori sui perni snodo. Lame di acciaio ad alta resistenza. Materiali anticorrosione per la massima igiene.

Caratteristiche tecniche:

- Pressione di esercizio: 6,1 Bar
- Tempo medio operazione: 1,0 sec.
- Apertura lame in punta: 58 mm
- Apertura lame al centro: 69 mm
- Lunghezza Totale: 432 mm
- Peso: 4,6 Kg



Taglio gentile HBD 1

Ideale nel settore suino per il taglio del gentile. Abbatte drasticamente il rischio di contaminazione rispetto all'operazione manuale. Sistema completo con pompa vuoto e lavaggio interno lama. Varie misure di lame disponibili in base al tipo di carcassa. Leggera e flessibile per un utilizzo confortevole. Fino a 1200 operazioni/ora. Disponibile anche specifico affilatore per lama.

Caratteristiche tecniche:

- Potenza Motore equivalente: 630 W
- Consumo aria: 0,77 m3/min
- Pressione di esercizio: 6,2 bar
- Ingombro: 356 mm
- Peso: 2,3 Kg
- Potenza motore pompa: 2 Hp / 1491 W
- Voltaggio motore pompa: 400V/50Hz
- Dimensioni pompa con serbatoio: 710x660x1700 mm
- Peso: 85,3 Kg

Accessori a richiesta

- Bilanciatore 9321
- Sterilizzatore elettrico
- Gruppo filtro riduttore lubrificatore per aria



Forbice pneumatica

Settore Avicolo: taglio di ali, coscie e petto senza osso, taglio zampe sul giunto, coda, unghie, raccolta di cuore e fegato, tagli vari di smembramento. Pesce: taglio testa, pinne e coda. Suino: taglio salsicce, budelle. Bovino: rifilature di grasso. Lame di acciaio ad alta resistenza. Materiali anticorrosione per la massima igiene.

Caratteristiche tecniche:

- Pressione di esercizio: da 4 a 17 Bar
- Consumo di aria (1000 tagli): da 2 a 8 Lt
- Forza di taglio: 0,31 Kn
- Apertura lame: 68 mm
- Lunghezza lame standard: 127 mm
- Peso: 0,8 Kg



Bilanciatore

Straordinaria affidabilità e facilità d'uso. I bilanciatori a molla facilitano ed ottimizzano l'utilizzo di macchine e attrezzi.

- Economicità e praticità.
- Manutenzione ridotta.
- Costruzione robusta.
- Ingombro ridotto.

Caratteristiche tecniche:

- Capacità: da 0,4 a 180 Kg
- Corsa: da 1350 a 3000 mm
- Peso: da 1,35 a 50,1 Kg
- Accessori: cavetto di sicurezza

Attrezzature e seghe per macellazione bovina - suina - ovina - avicola - equina - ittica



Sterilizzatore art. 62 A

Sterilizzatore elettrico in acciaio inox per segchetti alternativi e mannaie completo di resistenza, termostato, spia luminosa, troppo pieno e termometro. Disponibile anche con carenatura.

Sterilizzatore art. 62 D

Sterilizzatore elettrico in acciaio inox per cesoie e seghe circolari completo di resistenza, termostato, spia luminosa, troppo pieno e termometro. Disponibile anche con carenatura.

Sterilizzatore art. 62 E

Sterilizzatore elettrico in acciaio inox per sega sterno completo di resistenza, termostato, spia luminosa, troppo pieno e termometro. Disponibile anche con carenatura.

Sterilizzatore art. 62 F

Sterilizzatore elettrico in acciaio inox per sega mezzene completo di resistenza, termostato, spia luminosa, troppo pieno e termometro. Disponibile anche con carenatura.



Scotennatrice pneumatica JARVIS JHS

Questi nuovi utensili sono stati progettati per la scotennatura e la spellatura delle varie parti anatomiche nell'industria della carne.

Ideale per la scotennatura e sgrassatura in economia di suini, scrofe e cinghiali. Scotennatura prosciutti ed altri prodotti stagionati, rimozione di grasso, spellatura di pesce e pollo. Straordinaria resa e qualità di rendimento. Costruzione robusta. Facile pulizia e manutenzione. Maniglia regolabile per il massimo confort. Spessori di taglio: 1,5/3,0/5,0 mm. Sistema cambio lama senza utilizzo di attrezzi

Caratteristiche tecniche:

- Pressione di esercizio 6 bar
- Capacità fino a 900 carcasse/ora
- Larghezza lama: 76 mm
- Dimensione massima: 230 x 115 x 65
- Comando singolo grilletto con sicurezza
- Peso: 1,8 kg



Macchina fendicranio idraulica per bovini

Apparecchiatura fendicranio a funzionamento elettrico-oleodinamico per la lavorazione della carne bovina costruita interamente in acciaio INOX, disponibile con lama sagomata che non intacca le cervella dell'animale oppure con lama "piatta" per sezionare semplicemente il cranio. Con un sistema di ritenuta opzionale può essere utilizzata anche per tagliare i musetti dei bovini.

La macchina è provvista di morse a comando manuale e può essere dotata, su richiesta, di sistema di lavaggio lama.

Caratteristiche tecniche:

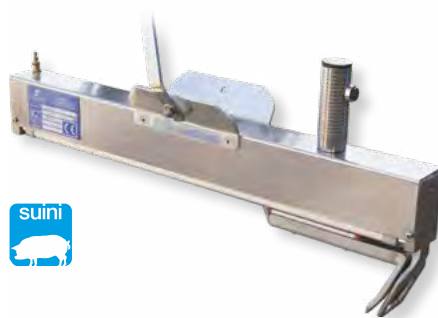
- Piano di lavoro in acciaio INOX.
- Lama in acciaio INOX temprato spessore 20 mm.
- Potenza massima sviluppata sulla lama 4000 Kg.
- Peso macchina 250 Kg.
- Alimentazione 400V/50Hz trifase, potenza installata 2,5 Kw.
- Comandi elettrici in bassa tensione con dispositivo simultaneo di sicurezza.

Attrezzature e seghe per macellazione bovina - suina - ovina - avicola - equina - ittica

Levapalette

Attrezzo a funzionamento pneumatico per l'estrazione della scapola della spalla dei suini.

Grazie alla struttura in acciaio inox e al peso contenuto di 7 kg, la levapalette a funzionamento pneumatico è facile da utilizzare ed estremamente maneggevole. L'estrazione dell'osso avviene tramite il cilindro pneumatico.



Caratteristiche tecniche:

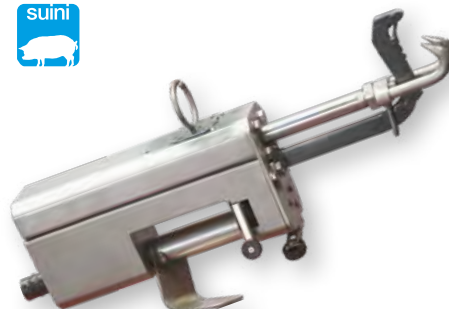
- Struttura in acciaio inox e alluminio
- Carenatura e ganci estrattori in acciaio inox
- Comandi pneumatici
- Potenza massima sviluppata 1000 kg
- Peso macchina: 7 kg
- Alimentazione ad aria compressa, consumo aria 30 litri al minuto
- Pressione di lavoro: 6 bar



Guarda il video sul nostro sito
www.tecnoalimenta.it

Levaunghioli

Apparecchiatura a funzionamento pneumatico per l'asportazione delle unghie dalla zampa del suino. Grazie alla struttura in acciaio inox ed al peso contenuto di 7 Kg, si possono asportare oltre 12 unghie al minuto.



Caratteristiche tecniche:

- Struttura: acciaio inox
- Funzionamento: pneumatico
- Pressione aria: 7 bar



Guarda il video sul nostro sito
www.tecnoalimenta.it

Taglianchette prosciutti

Apparecchiatura a funzionamento elettrico-oleodinamico per la tranciatura delle ossa laterali dei prosciutti (anchette). Grazie alla struttura in acciaio inox ed al peso contenuto di 4 kg, si possono tagliare oltre 30 anchette al minuto.



Caratteristiche tecniche:

- Struttura: acciaio inox
- Funzionamento: idraulico
- Potenza max.: 2000 kg
- Pressione: 160 bar



Guarda il video sul nostro sito
www.tecnoalimenta.it

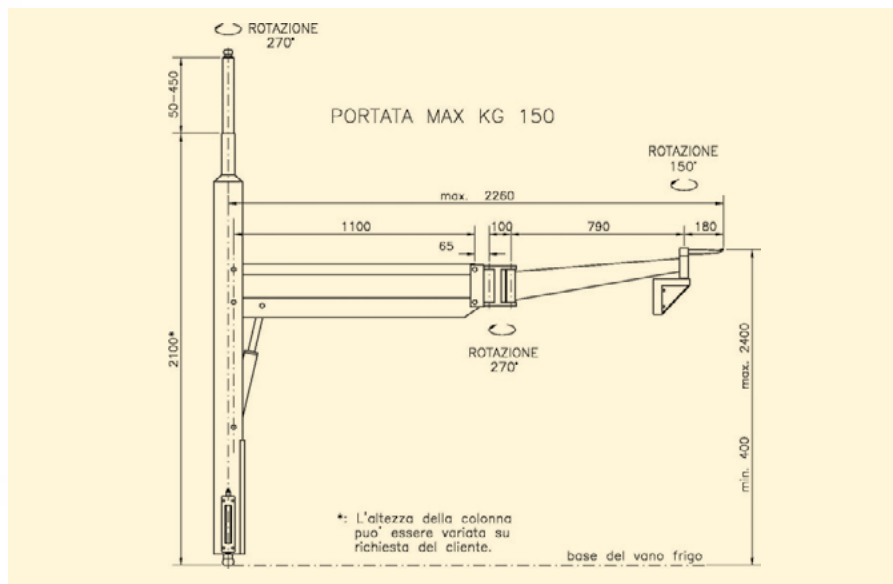
Braccio di carico/scarico carni



NEW!

Braccio carico per camion MA

Macchina da carico e scarico carne, a colonna girevole, per auto frigo.
 Il sollevatore MA Tecnoalimenta è interamente costruito in acciaio inox.
 Anche la maniglia di comando e il gancio sono in acciaio inox.
 Robusto, solido e pratico nelle operazioni di carico e scarico.
 Eliminazione di fatica fisica e tempistiche di lavoro ridotte.



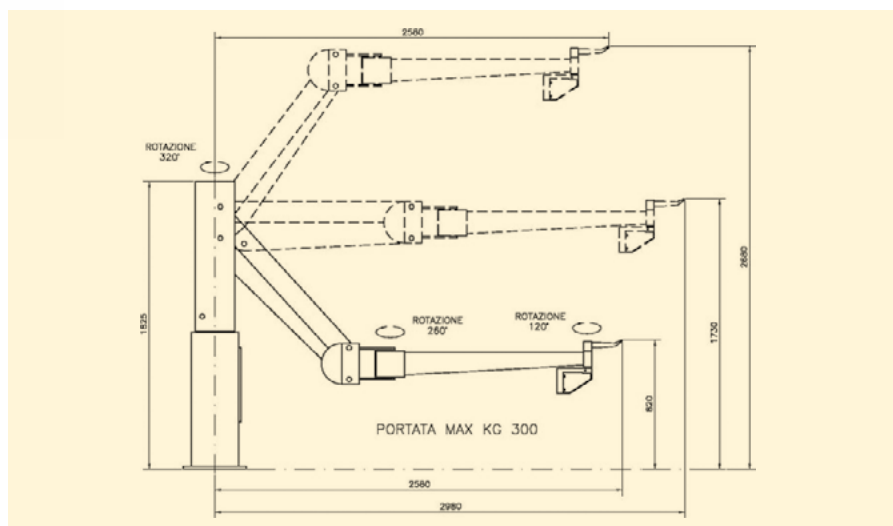
Guarda il video sul nostro sito www.tecnoalimenta.it

Braccio carico da stabilimento MF

Macchina da carico e scarico carne, a colonna girevole, per punti di carico rialzati. Il sollevatore MF Tecnoalimenta è costruito interamente in acciaio inox.
 Avendo una portata utile di 300 kg è una macchina molto robusta, pratica e maneggevole nelle operazioni di carico e scarico permettendo di ridurre le tempistiche di lavoro e la fatica del personale addetto.



Guarda il video sul nostro sito www.tecnoalimenta.it



Gancio speciale per suini

Gancio speciale in acciaio inox per il sollevamento di piccoli suini, possibilità di movimentare due suini contemporaneamente.



Inteneritrici di carne



Inteneritrice manuale

Tutti i particolari solo in acciaio inox.

Caratteristiche tecniche:

- Molle di ritorno totalmente protette da sporco e liquidi.
- Facile smontaggio e pulizia del gruppo coltelli.
- Piano in polietilene con movimento libero.
- Scorrimento con cuscinetti lineari protetti da paraolio.
- Scorrimento su aste inox 304 rettificata.
- Altezza max. di lavoro 120 mm.
- Numero lame: 32.
- Dimensioni tagliere: 300x450 mm
- Peso: 25 Kg



Interitrice manuale taglianervi

Taglianervi professionale in polipropilene per alimenti con lame taglienti inox 18/8, completo di protezione, da mm 150 x 100.

Buste sottovuoto per il confezionamento e tela paraffinata



Buste per macchina a campana disponibili in vari formati e negli spessori:

- **95/105** indicati per carni fresche, salsiccia, prodotti cotti, carni senza osso, formaggi freschi, ecc...
- **145/160** indicati per salumi stagionati, prodotti freschi e spigolosi, pesce, formaggi freschi, ecc..
- **200** per prosciutti crudi stagionati.



Tela paraffinata

Ideale per la protezione delle ossa in fasi di confezionamento.

In rotolo da 100 mt - altezza 230 mm.



Fogli coprivagonetti

Fogli in LDPE blu trasparente corpi carrello. Idonei al contatto alimentare, a pressione ed angoli saldati.

Confezione da 450 pezzi (acquisto minimo 10.000 pezzi).

Paranchi elettrici a catena di sollevamento



VERSIONE
FISSA

I paranchi elettrici a catena di sollevamento si contraddistinguono per le loro dimensioni ridotte che consentono di sfruttare al massimo l'altezza disponibile. Tutte le parti meccaniche vengono sottoposte a numerose prove per assicurare lunga durata. Il motore di sollevamento è di tipo cilindrico trifase autofrenante ad elettrocalamita. Costruiti secondo classe FEM 2m.



VERSIONE
MANUALE

Alimentazione 230/400 50 Hz; singola polarità è possibile il cambio tensione a doppia polarità. Il riduttore è di tipo epicicloidale lubrificato con grasso permanente. Il limitatore di carico a frizione è un dispositivo di sicurezza che delimita la massima corsa sia in salita che in discesa ed interviene inoltre come limitatore per i sovraccarichi. Questo viene considerato come fine



VERSIONE
ELETTRICA

corsa di emergenza e non deve quindi essere usato regolarmente. La sua taratura è pari al 15% rispetto alla portata nominale del paranco stesso.

Docce pensili a spruzzo



Docce pensili a spruzzo

- Compatta e robusta
- Impugnatura ergonomica
- Vite d'attacco in acciaio inox
- Pressione max. dell'acqua 6 bar.

Stocchinetta per mezzene



Maglia elasticizzata consente di preservare sotto l'aspetto igienico la carne durante il trasporto ed evitare che si disidrati durante la permanenza in cella frigorifera. Certificata per alimenti.

Disponibile sia in rotoli da 15/20 kg circa, che in spezzoni tagliati a misura.

Disponibile su richiesta stocchinetta di colore nero o bicolore con logo

Misure: 130 - 180 - 220 - 320 mm.

Disponibile su richiesta di colore nero o bicolore con logo.

Corda per quarti



In materiale atossico per uso alimentare. Disponibile nei colori bianco e blu.
Diametro 4 e 6 mm.
Rotoli da 9 kg cad.

Inchiostro marcatura carne



Inchiostro per carni

Confezioni da 1 lt.
Disponibile nelle colorazioni:

- E133 blu brillante
- E129 rosso allura
- E155 bruno

Spray per segnabestie



Raidex da 400 ml

Disponibile in diversi colori.

Matite per carne



Matita per segnare carne FABER CASTELL

Confezioni da 12 pezzi.
Disponibile nei colori marrone e blu.



Matita segnabestiami RAIDEX

Matita segnabestiami di alta qualità per una marcatura veloce.
Tubetto da 60 gr in plastica con cursore a rotazione.
Disponibili diversi colori.

Spazzole depilatrici



Spazzole depilatrici suini

Le spazzole per depilatrici sono di alta qualità e garantiscono una resa e una produttività superiore. Le spazzole sono disponibili con raschietti e con o senza fori di attacco, i raschietti sono in acciaio inox. Le spazzole sono altamente resistenti all'usura, alla torsione e frizione. Le spazzole non assorbono acqua e sono di facile pulizia garantendo igiene e una maggiore durata.

Le misure disponibili per macchine di piccola e media produzione sono:

- mm 190 x 90 con 3 raschietti
- mm 240 x 90 con 3 raschietti
- mm 225 x 100 con 3 raschietti

Le misure disponibili per macchine di alta produzione sono:

- mm 240 x 100 x 20/10
- mm 240 x 108 x 20/12

Frustini per spazzolatrice



Attacco con boccola in materiale plastico.



Attacco con sistema a clip.



Frustini per spazzolatrice suini

Adatti per tutti i tipi di spazzolatrici. I frustini sono di colore blu e possono essere a 1 coda oppure 2 code. Garantiscono la massima durata in quanto altamente resistenti agli urti e all'usura. Possono avere il sistema di attacco tramite boccola in materiale plastico Teflon oppure possono avere il sistema a clip. Boccola diametro 11 mm. Lunghezza frustino 405 mm.

Stecca per prosciutti



Indicata per il trasporto aereo di pezzi carne e prosciutti riducendo così le spese di conservazione e il trasporto della carne. E' disponibile in vari colori. Adatto al contatto con alimenti.

Capacità di portata 150 kg.

Peso 240 gr.

Fabbricata in polipropilene.

Baltresche



Baltresca PVC forata

Dim. 600x800
Sovrapponibile ad uso alimentare adatto alle celle frigo, materiale in polietilene alta densità.
Fori cm 3,5x3,5



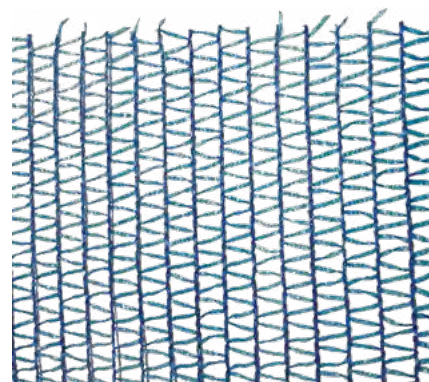
Baltresca inox rete elettrosaldata

Dim. 1100x600
Disponibile con piedi e tappi inox.



Baltresca inox in lamiera forata

Dim. 1100x600
Disponibile con piedi e tappi inox.



Tela baltresche

Disponibile nelle misure:

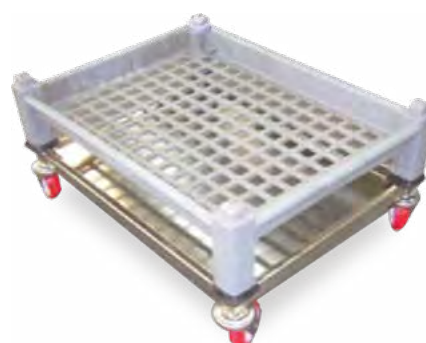
- 80x65 cm
- 120x80 cm
- 130x80 cm
- 140x80 cm
- 150x80 cm

Nei colori bianco e blu.
Confezioni da 2000 pezzi.

Carrelli inox



Carrello inox porta baltresche piccole e grandi



Carrello raccogliatore porta baltresche in plastica



Transpallettino inox

Lunghezza forche di varie misure.



Carrello inox porta prosciutti

Dimensioni mm 1250x650x700h.
Piano 500



Carrello inox da spedizione

Dimensioni mm 930x590xh.670



Carrello inox a piano

Dimensioni mm 960x500x200h.
Disponibile in altre misure su richiesta.

Carrelli inox



Carrello inox trasporto teste suine

Dimensioni mm 1600x720xh.1800



Carrello inox porta frattaglie suine

Dimensioni mm 1530x700xh.1700
E' predisposto per il raccoglitore.



Carrello inox porta lombi.

Dimensioni mm 1200x600xh.1680



Carrello inox porta pancette

Dimensioni mm 1550x750xh.1750



Carrello inox porta salumi a tre piani

Dimensioni mm 1000x920xh. 1940
Disponibile con tappi inox.



Carrello inox porta salumi a due piani

Dimensioni mm 1000x920xh.1820
Disponibile con tappi inox.



Bancale inox da pancettoni

Dimensioni mm 1400x680xh.1850



Bancale inox porta spalle e gole

Dimensioni mm 1400x680xh.1850



Bancale inox porta prosciutti freschi con 66 ganci.

Dimensioni mm 1480x680xh.1950

Carrelli inox



Carrello per sequestro carne



Marna carrellata inox

Capacità da litri 300-400
Dimensioni.

Litri 300: 1350x780x670 mm - con ruote
Litri 400: 1600x810x720 mm - con ruote



Vagonetto inox

Capacità litri 90-200-300

Disponibile con supporti laterali per il sollevamento.

Tavoli - ceppi



Tavolo misto inox e plastica

Disponibile in varie misure.



Tavolo inox con piano in plastica atossica e piedi regolabili.

Disponibile in varie misure su richiesta.



Ceppo inox e plastica atossica

Disponibile in varie misure su richiesta.

Disponibile anche nella versione in legno con o senza sgabello.

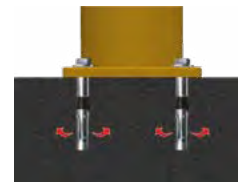
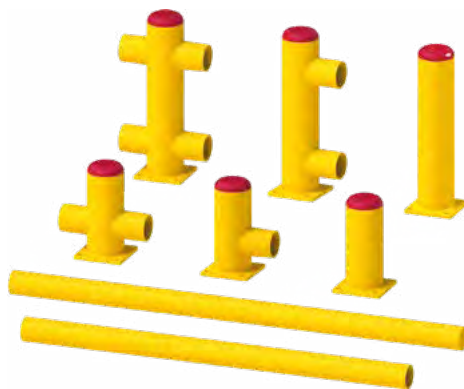
Pali e barre paracolpi di sicurezza

Nuovi paracolpi di sicurezza le cui caratteristiche principali sono versatilità, robustezza, affidabilità, facile da montare e senza bisogno di manutenzione.

Prodotti in differenti versioni in base alle necessità del cliente, si parte da un prodotto base realizzato 100% in polipropilene indicato nei luoghi dove non c'è la necessità di una forte protezione di pannelli, porte, travi ecc fino ad un prodotto più robusto e resistente realizzato in polipropilene con una base metallica e barra centrale con interno in gomma.

La gomma utilizzata per la versione più resistente è fatta con materiale riciclato nel rispetto dell'ambiente. Disponibili nelle versioni con altezza 240 mm e 450 mm

Realizzati in polipropilene alta resistenza, ideali per industria alimentare, facili da installare senza l'utilizzo di utensili speciali è sufficiente un trapano normale con punta da 12 mm.



Con 4 fori di ancoraggio è veramente facile da installare, elevato fissaggio al pavimento.



Differenti soluzioni a seconda delle necessità del cliente.





tecnoalimenta
FOOD TECHNOLOGY

Via Carlo Boetti, 16 - 42124 Reggio Emilia - Italy
Tel +39 0522 514807 - Fax +39 0522 231375 - www.tecnoalimenta.it - info@tecnoalimenta.it